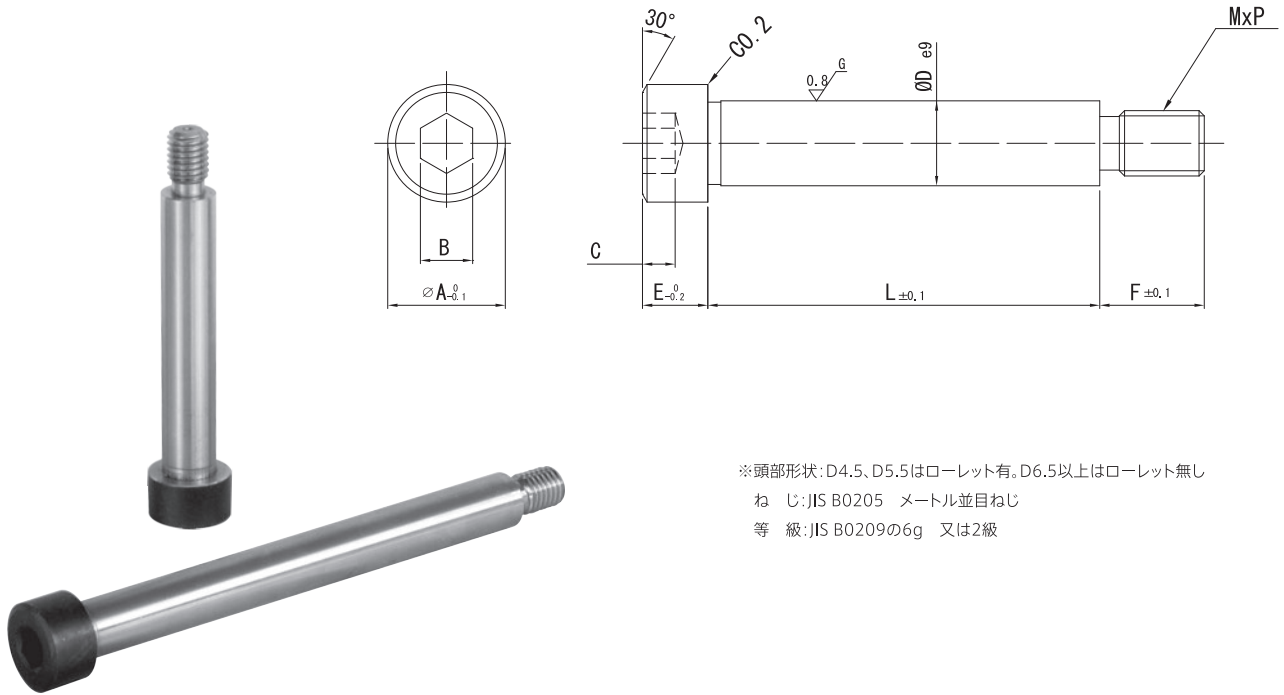


■六角穴付ショルダーボルト (ストリッパボルト)



※頭部形状: D4.5、D5.5はローレット有。D6.5以上はローレット無し
ね じ: JIS B0205 メートル並目ねじ
等 級: JIS B0209の6g 又は2級

材質	SCM435
硬度	HRC30~35
表面処理	四三酸化鉄皮膜 (頭部のみ)

Catalog No.		A	B	C	E	F	M×P	
Type	De9							
TSB	6.5	-0.025	10	4	2.5	5	9	M5×0.8
	8	-0.061	13	5	3	6	12	M6×1.0
	10		16	6	4	8	16	M8×1.25
	13	-0.032	18	8	5	10	18	M10×1.5
	16	-0.075	24	10	7	14	24	M12×1.75
	20	-0.040	27	14	9	18	30	M16×2.0
	25	-0.092	33	17	11	19	30	M20×2.5

Catalog No.		L																														
Type	De9																															
TSB	6.5	10	15	20	25	30	35	40	45	50	55	60	65	70																		
	8	10	15	20	25	30	35	40	45	50	55	60	65	70	75	80	85	90														
	10	10	15	20	25	30	35	40	45	50	55	60	65	70	75	80	85	90	100	110	120											
	13	10	15	20	25	30	35	40	45	50	55	60	65	70	75	80	85	90	100	110	120	130										
	16	10	15	20	25	30	35	40	45	50	55	60	65	70	75	80	85	90	100	110	120	130	140	150								
	20	15	20	25	30	35	40	45	50	55	60	65	70	75	80	85	90	100	110	120	130	140	150									
	25	30	40	50	60	70	80	90	100	110	120	130	140	150	160																	

特注品のご案内

お客様の仕様に合わせて特注品も製作いたします。

■特注加工例

- L寸長さ1mm指定、L公差精密級 (L±0.02)
- ねじ径・ねじピッチ変更、ねじ長さ変更
- 軸部研磨公差変更 (h7公差など)
- 頭部径、頭部長さ変更
- 先端めねじ形状など

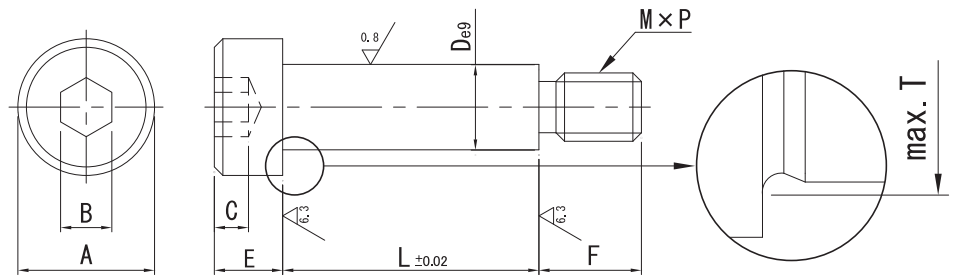
注文
方法

標準品: TSB13-100

特注品: TSBF16-80-M10-F25

※その他の特注品も承りますので、お気軽にお問い合わせください。

■L寸精級外ねじ式ストリッパボルト



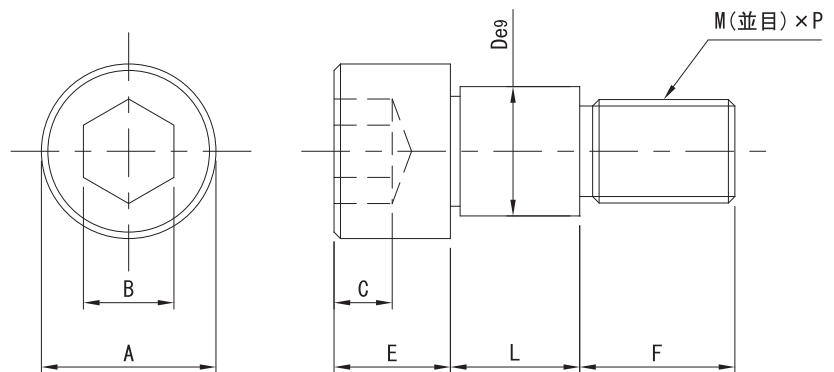
材質	SCM435
硬度	HRC30~35
表面処理	四三酸化鉄皮膜(頭部のみ)

Catalog No.		推定1mm単位 L	De9	A	B	C	E	F	M×P	T	
Type	D										
MSBL	6.5	10~70	6.5	10	4	2.5	5	9	M5×0.8	7	
	8	10~90	8	-0.025	13	5	3	6	9	M6×1.0	8.7
	10	10~120	10	-0.061	16	6	4	8	12	M8×1.25	10.8
	13	15~130	13	-0.032	18	8	5	10	16	M10×1.5	14
	16	15~150	16	-0.075	24	10	7	14	18	M12×1.75	17
	20	20~150	20	-0.040	27	14	9	18	24	M16×2.0	21
	25	30~160	25	-0.092	33	17	11	19	30	M20×2.5	26

※ツバ部ローレット加工は施してありません。

引っ張りリンク用ボルト

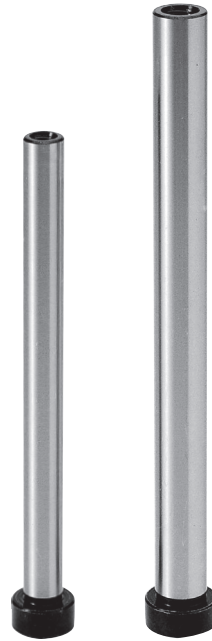
■引っ張りリンク用ボルト



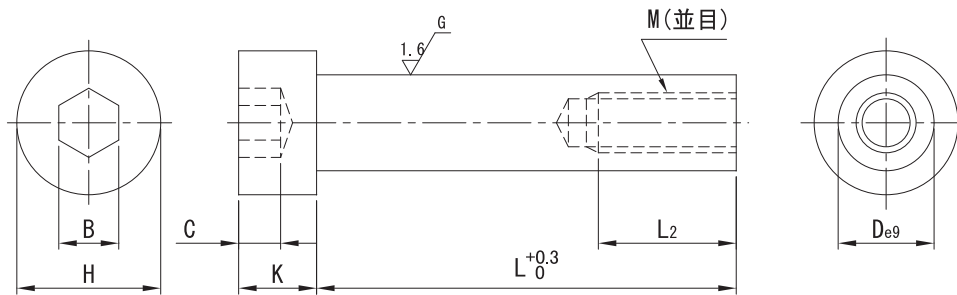
材質	S45C
硬度	HRC33~38
表面処理	四三酸化鉄皮膜

Catalog No.		L	A	B	C	E	F	M×P
Type	D							
LKB	10	13	16	6	4	8	12	8×1.25
	13		18	8	5	10	16	10×1.5
	16		24	10	7	14	18	12×1.75
	20		27	14	9	18	24	16×2.0

■プラーボルト めねじタイプ

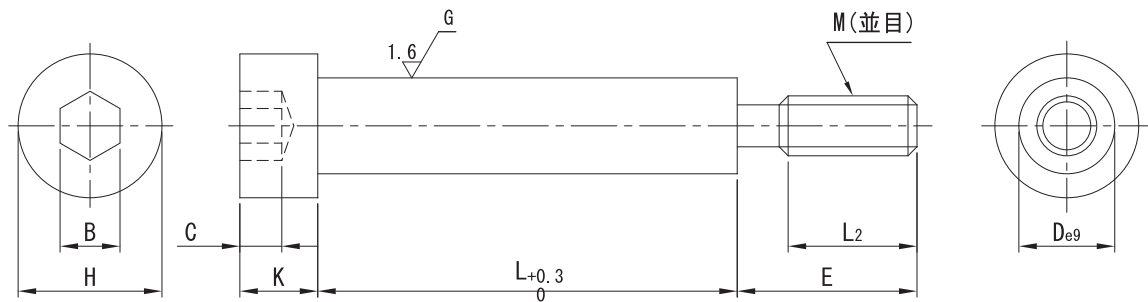


Type	PBTN
材質	SCM435
硬度	HRC33~38



Catalog No.		L				C	K	H	B	M×L ₂	
Type	D										
PBTN	10	40	50	60	70	4	8	16	6	M6×17	
		80	90								
		100	110	120							
		130	140	150							
		160	170	180							
	13	60	70			4	8	18	8	M8×20	
		80	90								
		100	110	120							
		130	140	150							
		160	170	180							
		190	200	210							
		220	230	240	250						260
	280										
	16	100	110	120		7	13	24	10	M10×23	
		130	140	150							
		160	170	180							
		190	200	210							
		220	230	240	250						260
		280	300								
	20	120	130	140	150	9	13	27	14	M12×26	
160		170	180								
190		200	210								
220		230	240	250	260						
280		300									
350		400									
25	170	180			10	18	33	17	M16×32		
	190	200									
	210	220									
	230	240									
	250	260									
	280	300									
	350	400									

■プラーボルト おねじタイプ



Type	PBTX
材質	SCM435
硬度	HRC33~38

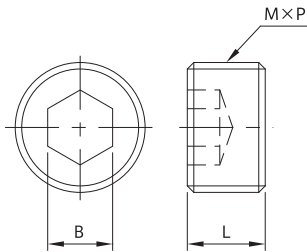
Catalog No.		L	C	K	H	B	E	M×L2
Type	D							
PBTX	10	100 110 120	4	8	16	6	19	M6×17
		130 140 150						
	13	100 110 120	4	8	18	8	22	M8×20
		130 140 150						
		160 170 180						
		190 200						
	16	210 220 230 240 260	7	13	24	10	30	M10×23
		100 110 120						
		130 140 150						
		160 170 180						
	20	190 200	9	13	27	14	38	M12×26
		210 220 230 240 250 260						
		140 150						
		160 170 180						
	25	280 300	10	18	33	17	44	M16×32
		170 180						
		190 200						
		210 220						
		230 240						
		250 260						
	280 300 320 350							

※L2寸は参考値になります。



Type	材質	硬度	表面処理
MSW・MSWS	S45C	HRC34~43	四三酸化鉄皮膜
MSWA・MSWAS			
MSWZ・MSWZS			

MSW・MSWS



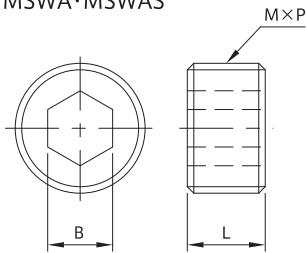
■標準タイプ

Catalog No.		Pitch	L	B
Type	M			
MSW	2,5	0.45	3	1,3
	3	0.5	3	1,5
	4	0.7	4	2
	5	0.8	5	2,5
	6	1.0	6	3
	8	1.25	8	4
	10	1.5	8	5
	12	1.5 (細目)	10	6
	14			8
	16			10
	18			12
	20			14
	22			17
	24			18
	25			17
	26			14
	27			14
	28	14		
	30	14		
	33	14		
	36	14		
	38	14		
	40	14		
	42	14		
	45	14		

■全長ショートタイプ

Catalog No.		Pitch	L	B
Type	M-L			
MSWS (ショート)	8-6	1.25	4	4
	10-6	1.5	5	5
	12-6	6	6	6
	14-6		8	
	16-6		10	
	18-6		12	
	20-8	1.5 (細目)	8	14
	22-8			17
	24-8			17
	25-8			17
	26-8			17
	27-8			17
	28-8			17
	30-8			17
	33-8	17	17	

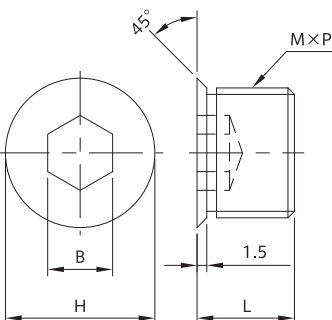
MSWA・MSWAS



Catalog No.		Pitch	L	B
Type	M			
MSWA (貫通穴)	8	1.25	8	4
	10	1.5	8	5
	12	1.5 (細目)	10	6
	14			8
	16			10
	18			12
	20			14
	22			17
	24			18
	25			17
	26			14
	27			14
	28	14		
	30	14		
	33	14		

Catalog No.		Pitch	L	B
Type	M-L			
MSWAS (貫通穴 ショート)	8-6	1.25	4	4
	10-6	1.5	5	5
	12-6	6	6	6
	14-6		8	
	16-6		10	
	18-6		12	
	20-8	1.5 (細目)	8	14
	22-8			17
	24-8			17
	25-8			17
	26-8			17
	27-8			17
	28-8			17
	30-8			17
	33-8	17	17	

MSWZ・MSWZS



Catalog No.		Pitch	L	B	H
Type	M				
MSWZ (座付)	6	1.0	8	3	9
	8	1.25	10	4	11
	10	1.5	10	5	13
	12	1.5 (細目)	12	6	15
	14			17	
	16			19	
	18			21	
	20			23	
	22			25	
	24			27	
	25			28	
	26			29	
	27			30	
	28	31			
	30	33			
	33	36			

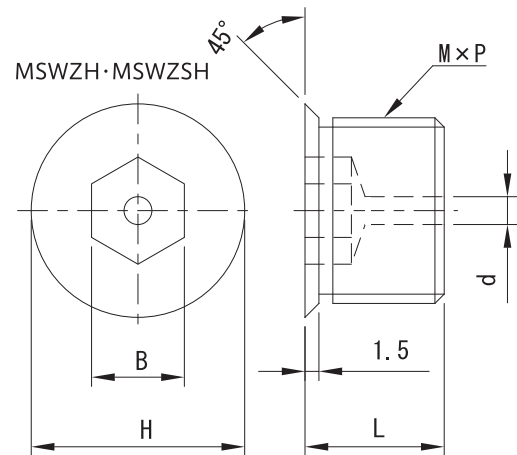
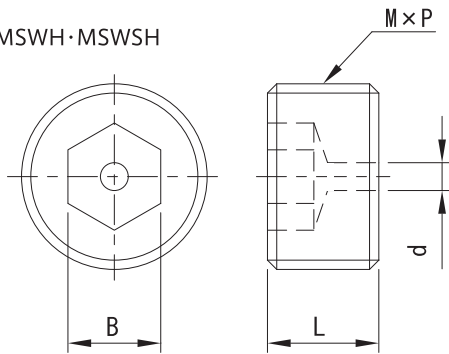
Catalog No.		Pitch	L	B	H
Type	M-L				
MSWZS (座付 ショート)	10-10	1.5	5	13	13
	12-10	10	6	15	
	14-10		17		
	16-10		19		
	18-10		21		
	20-10	1.5 (細目)	10	23	
	22-10			25	
	24-10			27	
	25-10			28	
	26-10			29	
	27-10			30	
	28-10			31	
	30-12			12	17
	33-12	36			

※全長ショートタイプは、標準タイプ (MSW, MSWA, MSWZ) と比べてL寸法が短く、ねじ山の数も少なくなっています。ご使用の際には、スクリュープラグにかかる荷重及びタップ穴を加工するプレートの材質にご注意ください。



Type	材質	硬度	表面処理
MSWH・MSWSH	S45C	HRC34~43	四三酸化鉄皮膜
MSWZH・MSWZSH		HRC33~38	

MSWH・MSWSH



■標準タイプ

Catalog No.		Pitch	L	B	d
Type	M				
MSWH	12	1.5 (細目)	10	6	3
	14			8	
	16			10	
	18			12	
	20			14	
	22			17	
	24	12	14	5	
	25		17		
	26		20		
	27		22		
	28		25		
	30		30		
	33		33		

■全長ショートタイプ

Catalog No.		Pitch	L	B	d
Type	M-L				
MSWSH (ショート)	12-6	1.5 (細目)	6	6	3
	14-6			8	
	16-6			10	
	18-6			12	
	20-8			14	
	22-8			17	
	24-8	8	14	5	
	25-8		17		
	26-8		20		
	27-8		22		
	28-8		25		
	30-8		30		
	33-8		33		

Catalog No.		Pitch	L	B	H	d
Type	M					
MSWZH (座付)	10	1.5 (細目)	12	5	13	3
	12			6	15	
	14			8	17	
	16			10	19	
	18			12	21	
	20			15	23	
	22	15	14	5		
	24		17			
	25		20			
	26		22			
	27		25			
	28		28			
	30		30			
	33		33			

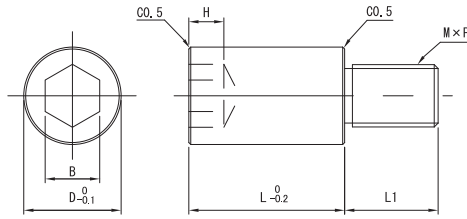
Catalog No.		Pitch	L	B	H	d
Type	M-L					
MSWZSH (座付ショート)	10-10	1.5 (細目)	10	5	13	3
	12-10			6	15	
	14-10			8	17	
	16-10			10	19	
	18-10			12	21	
	20-10			15	23	
	22-10	14	14	5		
	24-10		17			
	25-10		20			
	26-10		22			
	27-10		25			
	28-10		28			
	30-12		30			
	33-12		33			

スライドストッパー

Category: DIE STANDARD COMPONENTS

TAKAI CORPORATION

■スライドストッパー



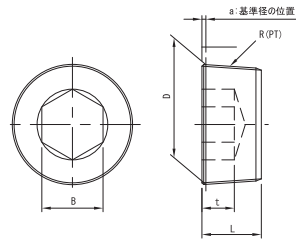
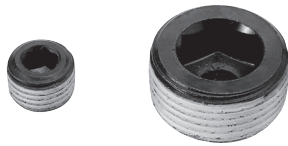
材質	S45C
硬度	HRC33~38
表面処理	四三酸化鉄皮膜

Catalog No.		L1				M x P	B	H	L1	
Type	D									
SLSP	10	15	20	25	30	6 x 1.0	5	4	10	
	16	20	25	30		10 x 1.5	8	5	15	
	20	20	25	30	35	40	12 x 1.75	10	6	18
	25			30	35	40	16 x 2.0	14	9	24

シールコート付きテーパ沈みプラグ

Category: DIE STANDARD COMPONENTS

■シールコート付きテーパ沈みプラグ



材質	SCM435
硬度	HRC32~42
表面処理	四三酸化鉄皮膜

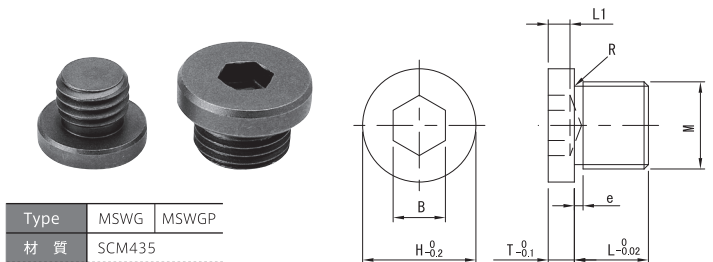
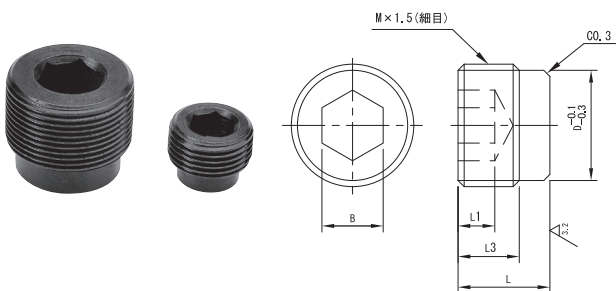
Catalog No.		D	a	L	B	t	R(PT)
Type	No.						
MSWTK シール コーティング付	1	9.728	0.45	7	5	3.5	1/8
	2	13.157	0.7	8.9	6	4.5	1/4
	3	16.662		10	8	5	3/8
	4	20.955	0.9	12	10	6	1/2
	6	26.441		14	14	7	3/4
	8	33.249	1.1	16.5	17	9	1

コアピンホールドネジ／位置決めボルト

Category: DIE STANDARD COMPONENTS

■コアピンホールドネジ

■位置決めボルト



Type	MSWG	MSWGP
材質	SCM435	
硬度	HRC33~38	
ネジ部	JIS B0205 6g (2級)	

Type	MSWPN
材質	S45C
硬度	HRC34~43
表面処理	四三酸化鉄皮膜
ネジ部	JIS B0205の2級

Catalog No.		L	M x pitch (細目)	D	B	L1	L3
Type	M						
MSWPN (細目タイプ)	12	15	M12 x 1.5	10	6	4	12
	16	15	M16 x 1.5	14	8	5	
	20	15	M20 x 1.5	15	10	6	10
	24	20	M24 x 1.5	21	12	10	15
	30	25	M30 x 1.5	25	14	12	18

※MSWPNは細目タイプです。 ※(L-L3)の範囲で長さを合わせ調整して使用できます。

Catalog No.		L	H	T	B	L1	e	R	M x pitch	
Type	M									
MSWG (並目タイプ)	3	4	6	5.5	2	1.5	2	1.0	0.2	M3 x 0.5 (並目)
	4	5.5	7.5	7	2.5	2				M4 x 0.7 (並目)
	5	6	8	8.5	3	2.5				M5 x 0.8 (並目)
	6	6.5	8.5	10	3.5	3				M6 x 1.0 (並目)
	8			13		4				M8 x 1.25 (並目)
	10	9	11	16	4	5	4	2.0	0.5	M10 x 1.5 (並目)
	12			18		6				M12 x 1.75 (並目)
	16	11	13	22	5	8				M16 x 2.0 (並目)
	18	13	15	24		10	5			M18 x 2.5 (並目)
	20	15	17	26	6	12				M20 x 2.5 (並目)
MSWGP (細目タイプ)	12	8	9	18	4	6	5	2.0	0.5	M12 x 1.5 (細目)
	16	9	11	22	5	8				M16 x 1.5 (細目)
	18	10	13	24		10				M18 x 1.5 (細目)
	20	10	15	26	6	12				M20 x 1.5 (細目)

※MSWGは細目タイプ、MSWGPは細目タイプです。