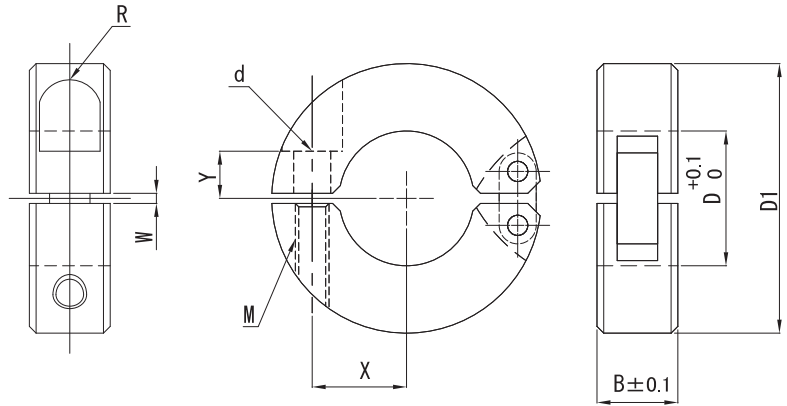
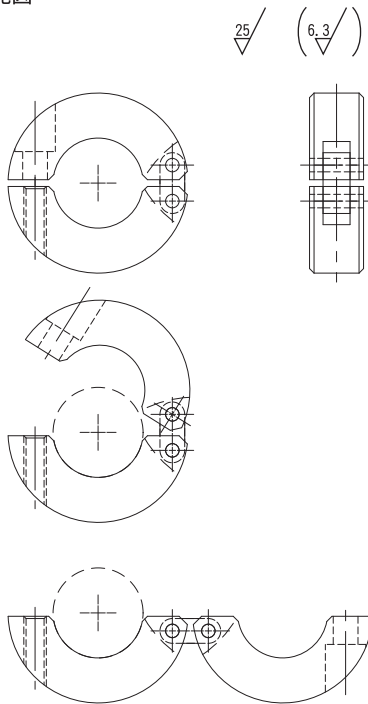


Type	本体		ヒンジ部	スプリングピン		六角穴付きボルト	ワッシャ
	材質	表面処理	材質	材質	硬度	材質	材質
SCSH	S45C	四三酸化鉄皮膜	SUS304	SUS420J2	HRC42~48	SCM435	ナイロンワッシャ (1個)
PSCSH		無電解ニッケルメッキ				SUS	
SSCSH	SUS304	—					

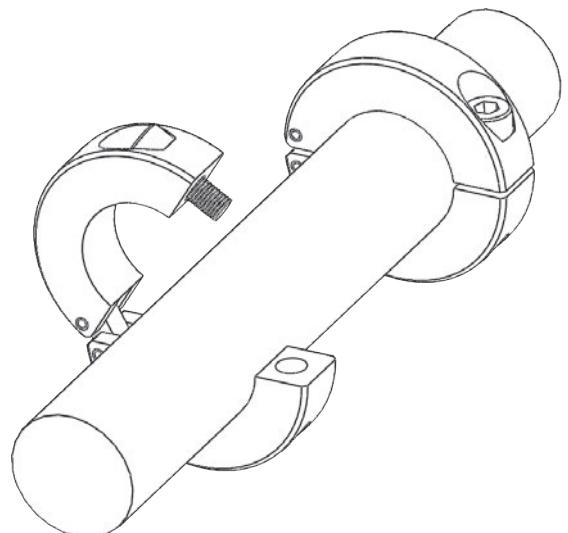


■機能図



Catalog No.		B	D1	M (並目)	d	R	W	X	Y
Type	D								
SCSH	10	10	30	M4	5	3.75	1.5	9	5
	12							10	
	15							12	
PSCSH	16	12	35	M5	6	4.5	1.5	12	6
	20							14	
SSCSH	25	15	50	M6	7	6	1.5	18	10
	30							20	

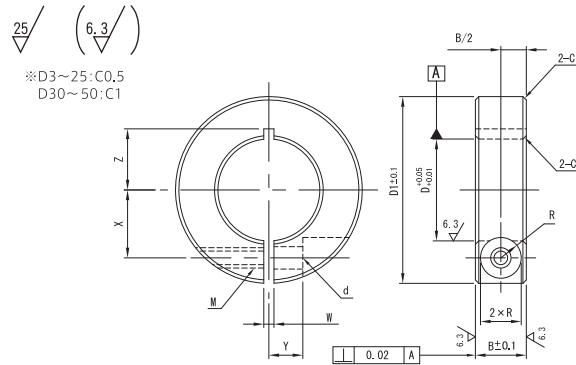
■使用例



【特長】

ヒンジ部を有する構造により、従来のセパレートタイプと比べて作業性の悪い場所などでの取付・取外し作業等が容易になります。六角穴付ボルトのねじ部にワッシャを組込む事によりセットカラーをシャフトより取り外す際の六角穴付ボルト脱落が軽減されます。

■スタンダードタイプ

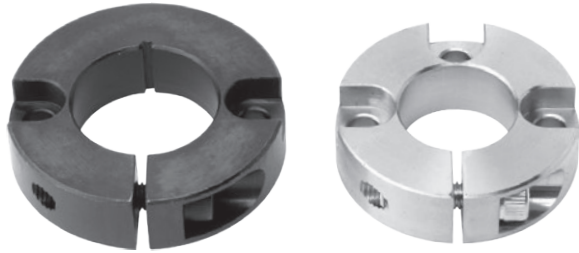


Type	材質	表面処理	付属品
SCS	S45C	四三酸化鉄皮膜	六角穴付ボルト1本
PSCS		無電解ニッケルメッキ	六角穴付ボルト1本
SSCS	SUS304	—	六角穴付ボルト1本 (SUS)

Catalog No.		B選択	D1	M (並目)	d	R	W	X	Y	Z			
Type	D												
スタンダードタイプ SCS PSCS SSCS	3	8	16	M3	3.4	3	1	4.5	2.2	3~5			
	4	8	18					5	3	3.5~6			
	5	8	20	M4	4.5	3.75		5.5	4	5~6.5			
		10	22					6.5		6~7			
	6	8	20	M3	3.4	3		1.5	6	4	6~6.5		
		10	20	M4	4.5	3.75							
	8	8	25	M3	3.4	3	9		5	4	7~9		
		10		M4	4.5	3.75							
		12		M5	5.5	4.5							
	10	15	30	M6	6.6	6	10		5	4	7~10		
		8		M3	3.4	3							
		10		M4	4.5	3.75							
	12	12	35	M5	5.5	4.5	10	5	4	8~10			
		15		M6	6.6	6							
		8		M3	3.4	3							
	13	10	30	M4	4.5	3.75	1.5	6	5	9~10			
		12	34	M5	5.5	4.5							
		15	35	M6	6.6	6							
	15	10	34	M4	4.5	3.75	1.5	6	5	10~12			
		12	35	M5	5.5	4.5							
		15	40	M6	6.6	6							
	16	10	35	M5	5.5	4.5	1.5	6	5	10~11			
		12	35	M5	5.5	4.5							
		15	40	M6	6.6	6							
	18-20	10	40	M5	5.5	4.5	1.5	6	5	11~12			
		12								35	M5	5.5	4.5
		15								35	M6	6.6	6
	25	15	50	M6	6.6	6	1.5	6	5	11~13			
		20								55	M6	6.6	6
		12								45	M5	5.5	4.5
30	12	55	M5	5.5	4.5	1.5	6	5	13~15				
	15								50	M6	6.6	6	
35	15	60	M6	6.6	6	1.5	6	5	16~18				
	20								60	M8	9	7	
40	15	70	M8	9	7	1.5	6	5	16~20				
	20								70	M8	9	7	
50	15	85	M10	11	9	1.5	6	5	18~20				
	20								85	M10	11	9	
60※2	15	95	M10	11	9	1.5	6	5	18~21				
	20								95	M10	11	9	
80※2	15	130	M16	18	13	1.5	6	5	21~23				
	20								130	M16	18	13	
100※2	15	150	M16	18	13	1.5	6	5	23~26				
	20								150	M16	18	13	

※1.B寸法20はSCSのみとなります (D18の場合は選択不可) ※2.D寸法60・80・100はSCSのみとなります。Z寸法のスリット加工はありません。

- 2ホール キリ・ザグリタイプ
- 3ホール キリ・ザグリタイプ

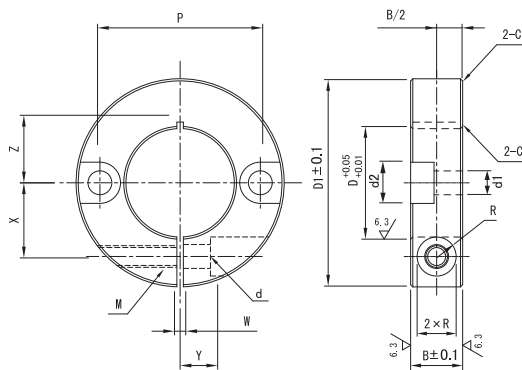


Type		材質	表面処理	付属品
2ホール	3ホール			
SCSG	SCSGT	S45C	四三酸化鉄皮膜	六角穴付ボルト1本
PSCSG	PSCSGT			無電解ニッケルメッキ
SSCSG	SSCSGT	SUS304	—	

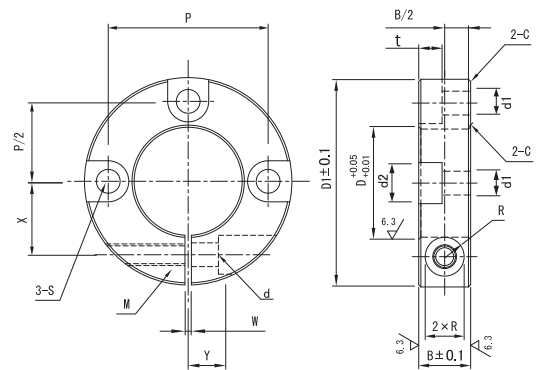
25 / (6.3)

※D6~25:C0.5
D30~50:C1

2ホールタイプ

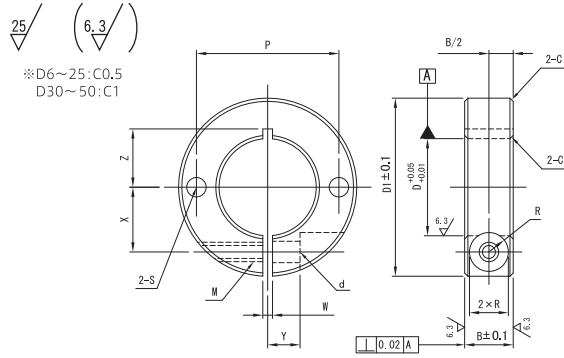


3ホールタイプ



Catalog No.		B選択	D1	M (並目)	d	R	W	X	Y	Z	P	d1	d2	t	
Type	D														
2ホールタイプ	6	★8	24	M3	3.4	3	1	8	4	6~8	15	3.5	6.5	3.3	
		★10		M4	4.5	3.75				7~9	17	4.5	8	4.4	
	8	★8	28	M3	3.4	3		9	5	8~9	18	4.5	8	4.4	
		★10		M4	4.5	3.75		10~11		22	5.5	9.5	5.4		
	10	12	33	M5	5.5	4.5		11	6	11~12	23	6.6	11	6.5	
		15		M6	6.6	6		13		6	11~12	23	6.6	11	6.5
	12	★10	35	M4	4.5	3.75		1.5	11	5	10~12	24	5.5	9.5	5.4
		★12		M5	5.5	4.5					13	6	11~13	25	6.6
	13	★10	33	M4	4.5	3.75			11	5	10~11	23	4.5	8	4.4
		12		M5	5.5	4.5					12	6	11~13	25	5.5
	15	15	36	M6	6.6	6			12	6	11~13	27	5.5	9.5	5.4
		★12		M5	5.5	4.5						13	8	11~13	27
3ホールタイプ	15	15	40	M6	6.6	6	13		8	11~12	26	4.5	8	4.4	
		★10		M5	5.5	4.5					12	6	11~12	26	4.5
SCSGT	16	★12	38	M5	5.5	4.5	13		8	12~13	28	5.5	9.5	5.4	
		★10		M4	4.5	3.75				12~13	28	5.5	9.5	5.4	
PSCSGT	16	15	42	M6	6.6	6	15		7	13~14	29	6.6	11	6.5	
		★12		M5	5.5	4.5					13	8	13~14	29	6.6
SSCSGT	20	★15	45	M6	6.6	6	16	8	14~15	32	5.5	9.5	5.4		
		★12		M5	5.5	4.5				15	7	13~14	32	5.5	9.5
3ホールタイプは★印の付いたサイズのみ	25	★12	48	M5	5.5	4.5	17	7	14~16	37	5.5	9.5	5.4		
		15		M6	6.6	6				17	7	14~16	37	5.5	9.5
	30	★15	55	M6	6.6	6	18	10	15~17	38	6.6	11	6.5		
		15		M6	6.6	6				18	10	15~17	38	6.6	11
	35	★15	60	M6	6.6	6	20	12	20	43	6.6	11	6.5		
		15		M6	6.6	6				20	10	20	43	6.6	11
	40	★18	78	M8	9	7	23	13	21	48	9	14	8.6		
		18		M8	9	7				23	12	21	48	9	14
50	22	88	M10	11	9	3	32	16	29	71	11	17.5	10.8		

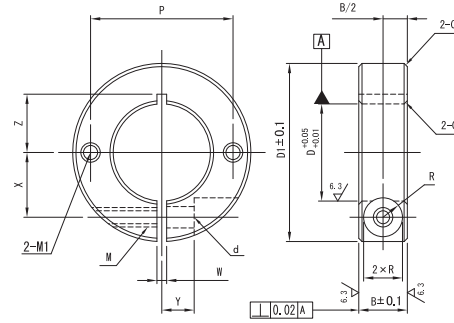
■2ホールタイプ



Type	材質	表面処理	付属品
2ホール			
SCSM	S45C	四三酸化鉄皮膜	六角穴付ボルト1本
PSCSM		無電解ニッケルメッキ	六角穴付ボルト1本
SSCSM	SUS304	—	六角穴付ボルト1本 (SUS)

Catalog No.		B選択	D1	M (並目)	d	R	W	X	Y	Z	S	P			
Type	D														
2ホールタイプ SCSM PSCSM SSCSM	6	8	20	M3	3.4	3	1.5	6	4	6~6.5	3.5	12			
		10		M4	4.5	3.75						13			
	8	8	25	M3	3.4	3		8	5	7~9	4.5	14			
		10		M4	4.5	3.75						18			
		12		M5	5.5	4.5				7~10					
		15		M6	6.6	6									
	10	8	30	M3	3.4	3		9	5	8~10	5.5	20			
		10		M4	4.5	3.75									
		12		M5	5.5	4.5									
	12	15	35	M6	6.6	6		10	6	8~12	6.6	24			
		8		M3	3.4	3									
		10		M4	4.5	3.75									
		12		M5	5.5	4.5									
	13	15	35	M6	6.6	6		11	6	9~12	6.6	24			
		10		M4	4.5	3.75									
		12		M5	5.5	4.5									
		15		M6	6.6	6									
	15	10	34	M4	4.5	3.75		11.5	6	10~11	4.5	23			
		12		M5	5.5	4.5									
		15		M6	6.6	6									
		12		M5	5.5	4.5									
	16	15	40	M6	6.6	6		13	8	11~13	6.6	28			
		10		M5	5.5	4.5									
		12		M5	5.5	4.5									
		15		M6	6.6	6									
	20	10	40	M6	6.6	6		14	7	13	4.5	28			
		12										5.5	30		
		15										6.6	13~15	6.6	34
		20										4.5			
	25	12	50	M5	5.5	4.5		17	7	16	5.5	36			
		15										6.6	16~18	38	
		20										4.5			
		25										6.6	16~20	6.6	40
	30	5.5													
	30	15	55	M6	6.6	6		20	10	18~20	6.6	44			
		20										4.5			
25		9					7					18~21	9	45	
30		6.6					6								
35	15	60	M6	6.6	6	23	12	21	6.5	48					
	20									4.5					
	25									9	7				
	30									6.6	6				
40	18	70	M8	9	7	26	13	23	9	56					
	30									6.6	6				
50	22	85	M10	11	9	32	16	28	11	68					
	30									6.6	6				

■2タップ(並目)タイプ

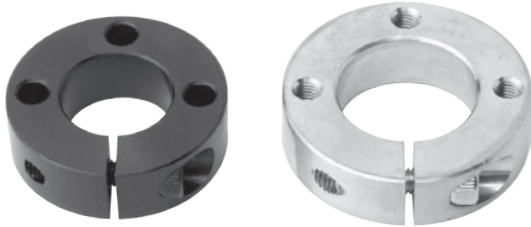


Type	材質	表面処理	付属品
2タップ			
SCSW	S45C	四三酸化鉄皮膜	六角穴付ボルト1本
PSCSW		無電解ニッケルメッキ	六角穴付ボルト1本
SSCSW	SUS304	—	六角穴付ボルト1本 (SUS)

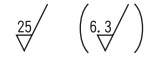
Catalog No.		B選択	D1	M (並目)	d	R	W	X	Y	Z	P	M1 (並目)							
Type	D																		
2タップタイプ SCSW PSCSW SSCSW	6	8	20	M3	3.4	3	1.5	6	4	6~6.5	12	M3							
		10		M4	4.5	3.75					13								
	8	8	25	M3	3.4	3					8		7~9	14	M4				
		10		M4	4.5	3.75								18					
	10	12		30	M5	5.5								4.5	9	5	8~10	20	M5
		8			M3	3.4								3					
	12	10	35		M4	4.5		3.75	10		9~10	22							
		12			M5	5.5		4.5											
	13	15			40	M6		6.6				6	11	6	9~12	24	M6		
		10				M4		4.5				3.75				10		22	M4
	15	12	35	M5		5.5		4.5	11	5	10~12	※23	M5						
		10		M4		4.5		3.75				11.5		6	10~11	23	M4		
	16	12		45		M5		5.5	4.5	12	6	11~13	26	M5					
		15				M6		6.6	6				13		8	11~13	28	M6	
	18・20	10	40		M5	5.5		4.5	13	8	11~13	28	M6						
		12			M5	5.5		4.5				14		7	13	30	M5		
	25	15			50	M6		6.6	6	15	8	13~15	34	M6					
		12				M5		5.5	4.5				17		7	16	36	M5	
	30	15	55	M5		5.5		4.5	18	10	16~18	38	M6						
		15		M6		6.6		6				20		10	18~20	44			

※2タップタイプのD寸13・B寸12のP寸は23に変更させていただきます。

- 3ホールタイプ
- 3タップ (並目) タイプ

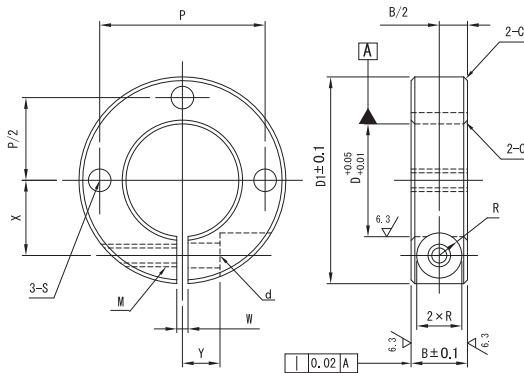


Type		材質	表面処理	付属品
3ホール	3タップ			
SCST	SCSTR	S45C	四三酸化鉄皮膜	六角穴付ホルト1本
PSCST	PSCSTR			
SSCST	SSCSTR	SUS304	—	六角穴付ホルト1本 (SUS)

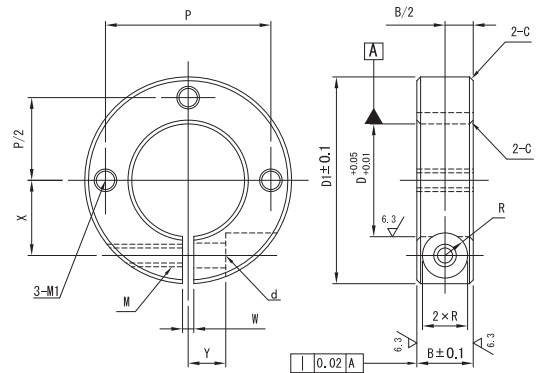


※D6~25:C0.5
D30~50:C1

3ホールタイプ



3タップ (並目) タイプ



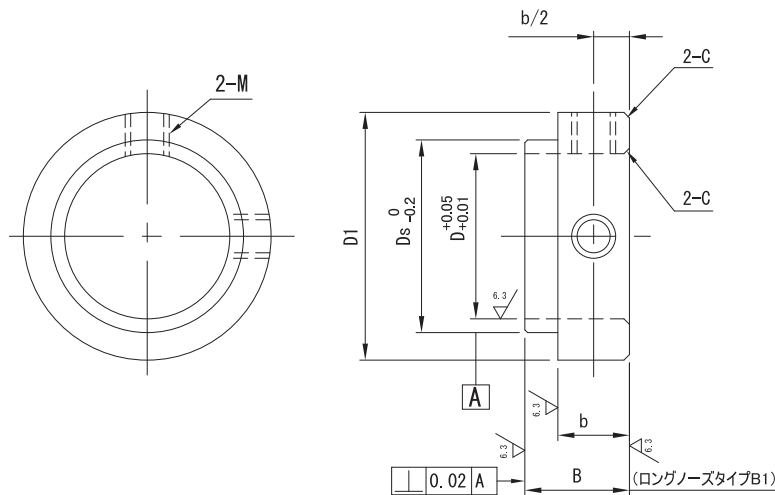
Catalog No.		B選択	D1	M (並目)	d	R	W	X	Y	S	P	M1 (並目)		
Type	D													
3ホールタイプ	6	★8	20	M3	3.4	3	1	6	4	3.5	12	M3		
		★10		M4	4.5	3.75					13			
	8	★8	25	M3	3.4	3		8	5	5.5	14	M4		
				★10	M4	4.5					3.75		18	
		12	M5	5.5	4.5	—								
		15	M6	6.6	6									
	10	★8	30	M3	3.4	3		9	6	6.6	20	M5		
				★10	M4	4.5					3.75			
		12	M5	5.5	4.5	—								
	PSCST	15	35	M6	6.6	6		10	6	6.6	24	—		
	3タップタイプ	★10	30	M4	4.5	3.75		1.5	10	5	5.5	22	M5	
				★12	M5	5.5						4.5		—
13		★10	34	M4	4.5	3.75	11		6	6.6	24	—		
				★12	M5	5.5					4.5		22	
		15	M6	6.6	6	23			—					
PSCSTR		★10	34	M4	4.5	3.75	11.5		7	7.5	24	—		
				★12	M5	5.5					4.5		23	
		15	M6	6.6	6	24			—					
3タップタイプは★印の付いたサイズのみ		★10	35	M4	4.5	3.75	2		12	8	8.5	26	M5	
				★12	M5	5.5						4.5		26
		16	★10	40	M4	4.5			3.75	13	9	9.5	28	M6
					★12	M5			5.5				4.5	
	18		M6	6.6	6	26		M5						
	20	★10	45	M4	4.5	3.75		14	10	10.5	28	M4		
				★12	M5	5.5					4.5		30	
		22	M6	6.6	6	24			—					
	25	★10	55	M4	4.5	3.75		15	12	12.5	34	M6		
				★12	M5	5.5					4.5		34	
		30	M6	6.6	6	26			—					
	35	★15	60	M4	4.5	3.75		17	13	13.5	36	M5		
★18				M5	5.5	4.5	36							
40		M6	6.6	6	38	—								
40	★15	70	M4	4.5	3.75	18	14	14.5	44	M6				
			★18	M5	5.5				4.5		48			
	50	M6	6.6	6	44		—							
50	★18	85	M4	4.5	3.75	23	16	16.5	56	M8				
			★22	M5	5.5				4.5		56			
	85	M6	6.6	6	68		—							

■止めねじタイプ

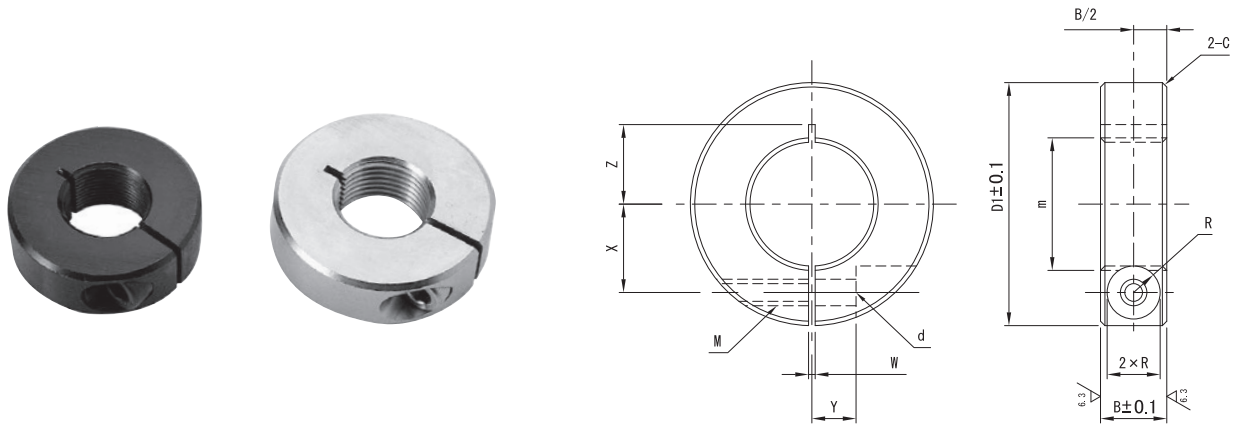


Type		材質	表面処理	付属品
ショートノーズタイプ	ロングノーズタイプ			
SCSBR	SCSBS	S45C	四三酸化鉄皮膜	止めねじ2本
PSCSBR	PSCSBS		無電解ニッケルメッキ	止めねじ2本 (SUS)
SSCSBR	SSCSBS	SUS304	—	

※D3~25 : C0.5
D30~40 : C1



Catalog No.		Ds	適用ベアリング	B	B1	D1	セット スクリュー M寸	b	
Type	D								
ショートノーズタイプ	3	5	673ZZ 683ZZ	8	11	10	M3×3	7	
	4	7	694ZZ 624ZZ						
	5	8	605ZZ 625ZZ						
	6	9	606ZZ 626ZZ						
	8	12	608ZZ 628ZZ						
	10	14	690ZZ 600ZZ						
	ロングノーズタイプ	12	16	620ZZ 630ZZ	10	12.5	20	M4×3	8.5
		15	18	680ZZ					
		18	21	691ZZ 601ZZ					
		21	24	621ZZ					
		24	27	682ZZ					
		27	30	602ZZ					
D寸法に★の付いたサイズは ロングノーズタイプのみ		★17	20	680ZZ	12	15	25	M5×4	10
		21	23	603ZZ 693ZZ					
		23	26	620ZZ					
		26	29	680ZZ					
		29	32	690ZZ					
		32	35	605ZZ					
	★35	33	38	680ZZ	15.5	19	42	M6×5	13
		35	41	690ZZ					
		38	44	606ZZ 620ZZ					
		41	47	680ZZ					
		44	50	607ZZ					
		47	53	607ZZ 620ZZ					
★40	43	46	680ZZ	21	21	50	M8×6	15	
	45	48	690ZZ						
	★40	50	608ZZ 620ZZ			60	M10×8		



Type		材質	表面処理	付属品
細目	並目			
SCSN	SCSNN	S45C	四三酸化鉄皮膜	六角穴付ボルト1本
PSCSN	PSCSNN		無電解ニッケルメッキ	六角穴付ボルト1本 (SUS)
SSCSN	SSCSNN	SUS304	—	

Catalog No.		B	m×pitch (細目)	D1	M (並目)	d	R	W	X	Y	Z						
Type	m																
細目タイプ	3	8	M3×0.35	16	M3	3.4	3	1.0	4.5	2.2	3~5						
	4		M4×0.5	18					5	3	3.5~6						
	5		M5×0.5	20					5.5	4	5~6.5						
	6		M6×0.75	20					6	4	6~6.5						
	8	10	M8×0.75	25	M4	4.5	3.75	1.5	8		8~9						
	8A		M8×1.0														
	10		M8×0.75														
	10A		M10×1.0														
	10B	M10×1.25	30					9	5	10							
	SCSN	12	12	M12×1.0	34	M5	5.5	4.5	1.5	10		9~10					
	PSCSN	12A		M12×1.25													
	SSCSN	14		M14×1.5						34					11.5		10~11
		16		M16×1.0						35					12		
		16A	M16×1.5						12.5	6	11~12						
		18	M18×1.5								12~13						
		20	M20×1.0	40					14								
		20A	M20×1.5								13						
		22	M22×1.5	45								14~15					
		25	M25×1.5									16					
	27	M27×1.5									17~20						
30	M30×1.5	55									20	8	17~20				
												10	10	18~20			

Catalog No.		B	m×pitch (並目)	D1	M (並目)	d	R	W	X	Y	Z								
Type	m																		
並目タイプ	3	8	M3×0.5	16	M3	3.4	3	1.0	4.5	2.2	3~5								
	4		M4×0.7	18					5	3	3.5~6								
	5		M5×0.8	20					5.5	4	5~6.5								
	6		M6×1.0	20					6	4	6~6.5								
	8	10	M8×1.25	25	M4	4.5	3.75	1.5	8		8~9								
	SCSN		10	M10×1.5									9	5	10				
	PSCSNN		12	M12×1.75					30							9~10			
	SSCSNN		16	M16×2.0					35										
	20	M20×2.5	40									14	7	13					
	24	M24×3.0	45												17	7	16		
	30	M30×3.5	55														20	10	18~20

■止めねじタイプ



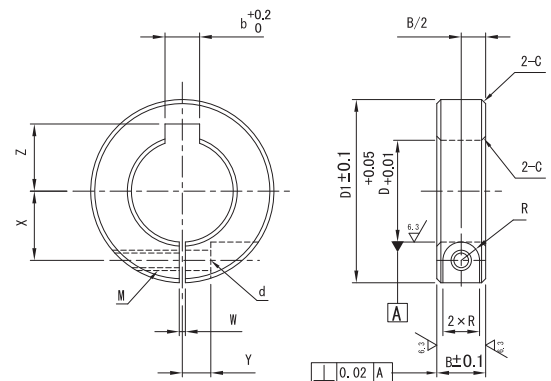
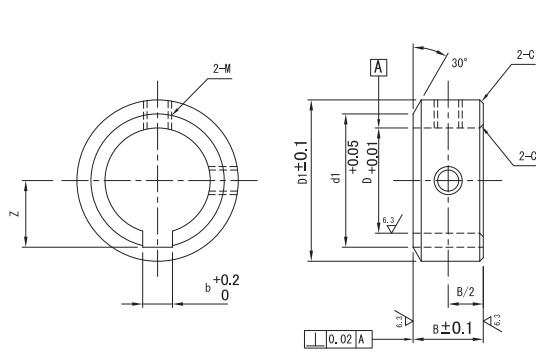
Type	材質	表面処理	付属品
SCKS	S45C	四三酸化鉄皮膜	止めねじ2本
PSCKS		無電解ニッケルメッキ	止めねじ2本

■スリットタイプ



Type	材質	表面処理	付属品
SCSKS	S45C	四三酸化鉄皮膜	六角穴付ボルト1本
PSCSKS		無電解ニッケルメッキ	六角穴付ボルト1本 (SUS)

※D10~25:C0.5
D30:C1



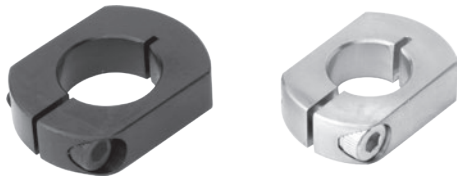
■止めねじタイプ

Catalog No.		B 選択	D1	d1	止めねじ M×長さ	b	Z
Type	D						
SCKS	10	6 8 10	20	13	M4×3	3.5	7
	12	8 10	22	15	M5×4	4.5	8.5
PSCKS	15	8 10 12	26	20	M5×4	5.5	10.5
	20	10 12	32	27	M6×5	6.5	13.5
	25	12 15	38	31	M6×5	8.5	16.5
	30	15 20	46	38	M8×6	8.5	19

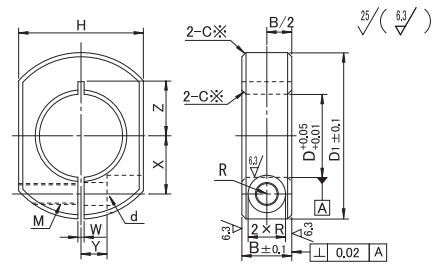
■スリットタイプ

Catalog No.		B 選択	D1	M (並目)	d	R	W	X	Y	Z	b
Type	D										
SCKS	10	10	30	M4	4.5	3.75	1.5	9	5	7	3.5
		12		M5	5.5	4.5					
		15		M6	6.6	6					
SCSKS	12	10	30	M4	4.5	3.75	1.5	10	5	8.5	4.5
		12		M5	5.5	4.5					
		15		M6	6.6	6					
PSCSKS	15	10	34	M4	4.5	3.75	1.5	11	6	10.5	5.5
		12		M5	5.5	4.5					
		15		M6	6.6	6					
	20	10	40	M5	5.5	4.5	1.5	14	7	13.5	6.5
		12									
		15									
	25	12	45	M5	5.5	4.5	1.5	17	7	16.5	8.5
		15									
		50									
	30	15	55	M6	6.6	6	1.5	20	10	19	

■スタンダードタイプ

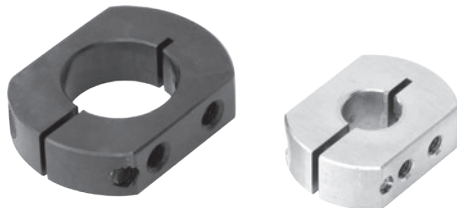


Type	材質	表面処理	付属品
SCSNK	S45C	四三酸化鉄皮膜	六角穴付ボルト1本
PSCSNK		無電解ニッケルメッキ	六角穴付ボルト1本
SSCSNK		—	(SUS)

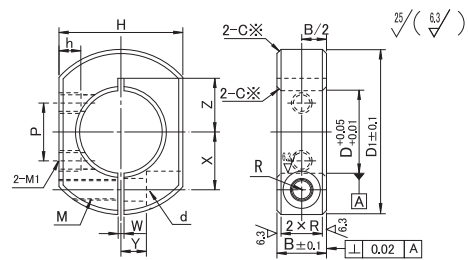


※D6~25:C0.5
D30:C1

■カット面取付穴タイプ

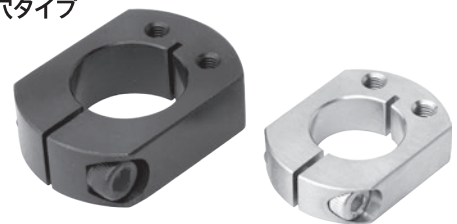


Type	材質	表面処理	付属品
SCKNK	S45C	四三酸化鉄皮膜	六角穴付ボルト1本
PSCKNK		無電解ニッケルメッキ	六角穴付ボルト1本
SSCKNK		—	(SUS)

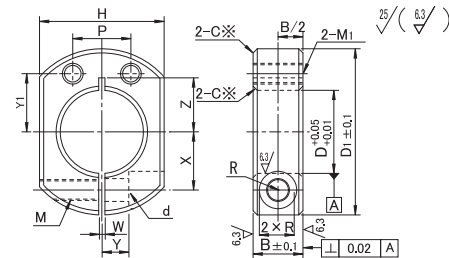


※D10~25:C0.5
D30:C1

■側面取付穴タイプ



Type	材質	表面処理	付属品
SCJNK	S45C	四三酸化鉄皮膜	六角穴付ボルト1本
PSCJNK		無電解ニッケルメッキ	六角穴付ボルト1本
SSCJNK		—	(SUS)

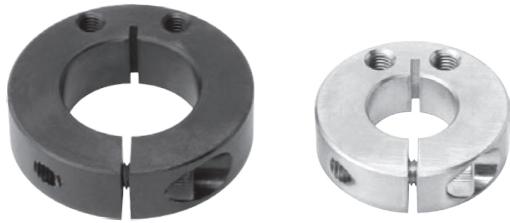


※D10~25:C0.5
D30:C1

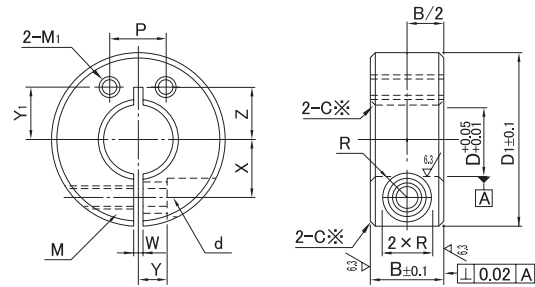
Catalog No.		B	D1	H	M	d	R	W	X	Y	Z	h	M1	Y1	P	
Type	D	選択			(並目)								(並目)			
(スタンダードタイプ)	6	8	20	17	M3	3.4	3	1	6	4	6~6.5	—	—	—	—	
		10			M4	4.5	3.75									
	8	8	25	19	M3	3.4	3		8	7~9	—	—	—	—	—	
		10			M4	4.5	3.75									
(カット面取付穴タイプ)	10	8	30	22	M3	3.4	3	1.5	9	5	8~10	6.4	M4	10	※10	
		★10			M4	4.5	3.75								5.8	10
	12	12	34	24	M5	5.5	4.5		10	9~10	—	—	—	—	—	—
		★10			M4	4.5	3.75									
(側面取付穴タイプ)	15	12	35	24	M5	5.5	4.5	1.5	11.5	6	10~11	5.6	M4	12	12	
		★10													—	—
	16	12	40	30	M5	5.5	4.5		12	6	11~13	4.8	M5	12	12	—
		★10														
カット面取付穴タイプ 側面取付穴タイプは ★印の付いたタイプのみ	20	12	45	36	M6	6.6	6	2	14	7	13	6	M5	14	14	
		★10													—	—
	25	15	50	41	M6	6.6	6		15	8	13~15	—	—	—	—	—
		★15														
カット面取付穴タイプ 側面取付穴タイプは ★印の付いたタイプのみ	30	15	55	46	M6	6.6	6	2	18	10	16~18	6.7	M5	17	16	
		★15													20	10
	35	15	60	46	M8	9	7		23	12	21	—	—	—	—	—
		★18														
40	15	70	53	M8	9	7	26	13	23	9	M8	26	26	—		
	★18														26	13

※カット面取付穴タイプD10のP寸法は8になります。 ※カット面取付穴タイプD10~16のM1有効ねじ深さは7mm(下穴貫通)、D20は9mm(下穴貫通)、その他についてはねじ貫通となっています。

■スリットタイプ



Type	材質	表面処理	付属品
SCJS	S45C	四三酸化鉄皮膜	六角穴付ボルト1本
PSCJS		無電解ニッケルメッキ	六角穴付ボルト1本
SSCJS	SUS304	—	六角穴付ボルト1本 (SUS)



Catalog No.		B	D1	M (並目)	d	R	W	X	Y	Z	M1 (並目)	Y1	P
Type	D												
スリットタイプ	8	10	25	M4	4.5	3.75	1.5	8	5	7~9	M3	8	8
	10							9		8~10			
	12		30					10	9~10	M4	10	10	
	13							11.5	10~12				
	15	12	34	M5	5.5	4.5	1.5	11.5	6	10~12	M5	12	12
	15A							12		11~12			
	16		35					14	7	13	M4	14	14
	16A							17					
	20A	15	40	M6	6.6	6	1.5	17	10	18~20	M6	20	20
	20							20		18~20			
	25		45					17	7	16~18	M4	17	12
	25A							17					
	30	15	55	M6	6.6	6	1.5	20	10	18~20	M6	20	20

■使用例 接点センサの取付ができます。

