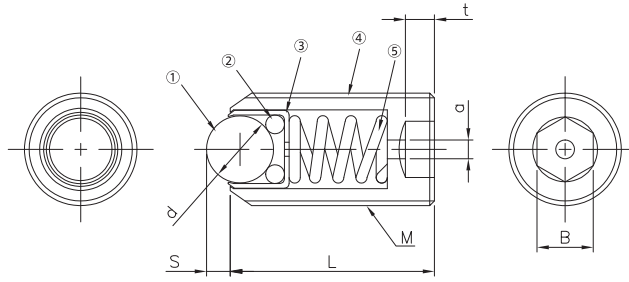


■ステンレスタイプ

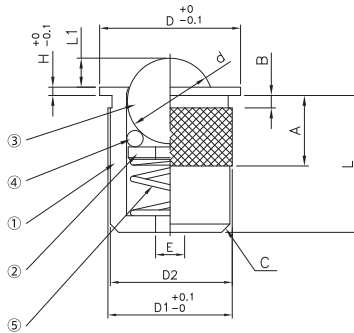


材質	
①メインボール	SUS440C又はポリアセタール
②サブボール	SUS440C
③ケーシング	SUS304
④本体	SUSXM-7
⑤スプリング	SUS631J1

Catalog No. Type	M	L	S	d	a	t	B	荷重 (N)	
								min	max
BRBSZ (メイン球SUS)	5	12	0.7	2.38	1.2	2	2.5	4.4	19.6
	6	13	0.8	3	1.5		3	8.1	29.6
BRNBSZ (メイン球樹脂)	8	15	1.3	4	2	3	4	12.6	39.8
	10	16	1.6	5	2.5		5	13.5	44.4
	12	20	2.3	7.144	3	3	6	16.1	46.9
	16	25	3.1	9.525	4		8	26.1	88.2

■プランジャ機能付樹脂タイプ

意匠登録 第1359374



材質	
①本体	ポリアセタール
②スペーサー	ポリアセタール
③メインボール	ポリアセタール
④サブボール	SUS440C
⑤スプリング	SUS631J1

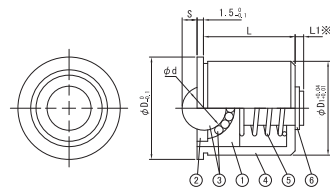
Catalog No. Type	D1	D	D2	L	H	L1	d	A	B	E	C	耐荷重 (N)			
												min	min -0.1mm	max	
BRNNP	7	9	—	7.5	1	1.5	4.76	7.5	1	1.5	0.8	0	0.1	2	
	9	11	8.4	10		1.7	5.56	7		2.5		0	0.2	4	
	13	15	12.4	15		2.8	8.73	7		1.2		3	0	0.3	7
	15	17	14.7	16.5		3.5	10.32	8.5		3.5		1	0	0.3	11
	20	22	19.4	22.5		5.2	15.88	10.5		1.5		5.3	0	0.3	14
24	26	23.4	29	6.6	19.05	13.5	6.4	1	0	0.3	21				

材質						
Type	①本体	②スペーサー	③ボール	④ケーシング	⑤スプリング	⑥止め輪
BRBH	SUS304	SUS304	SUS440C	SUS304	SUS631J1	SUS304
BRBN	SUS304	SUS304	HRC55~	SUS304	SUS631J1	SUS304

■プランジャ機能付圧入タイプ



BRBH

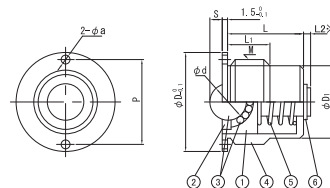


※ボールの可動分スライドします。
※相手穴はH7を推奨します。

■プランジャ機能付おねじタイプ



BRBN



※ボールの可動分スライドします。
※締め付けには、ボールローラ用レンチが必要です。

Catalog No. Type	D1	D	L	S	d	L1	荷重 (N)	
							min	max
BRBH	14	16	14	1.5	5.56	1.5	23	30
	18	20	17	2.5	8.73	2	24	38
	22	24	21.5	3.5	10.32		24	55

Catalog No. Type	呼び (細目)	D	D1	L	S	L1	a	d	P	L2	荷重 (N)		
											min	max	
BRBN	16	16×1.5	19	13.5	14	1.5	9	2	5.56	15	1.5	23	30
	20	20×1.5	24	16.5	17	2.5	10	2	8.73	18.5	2	24	38
	24	24×1.5	28	20.5	21.5	3.5	12	2.5	10.32	23		24	55

kgf=N×0.101972

kgf=N×0.101972